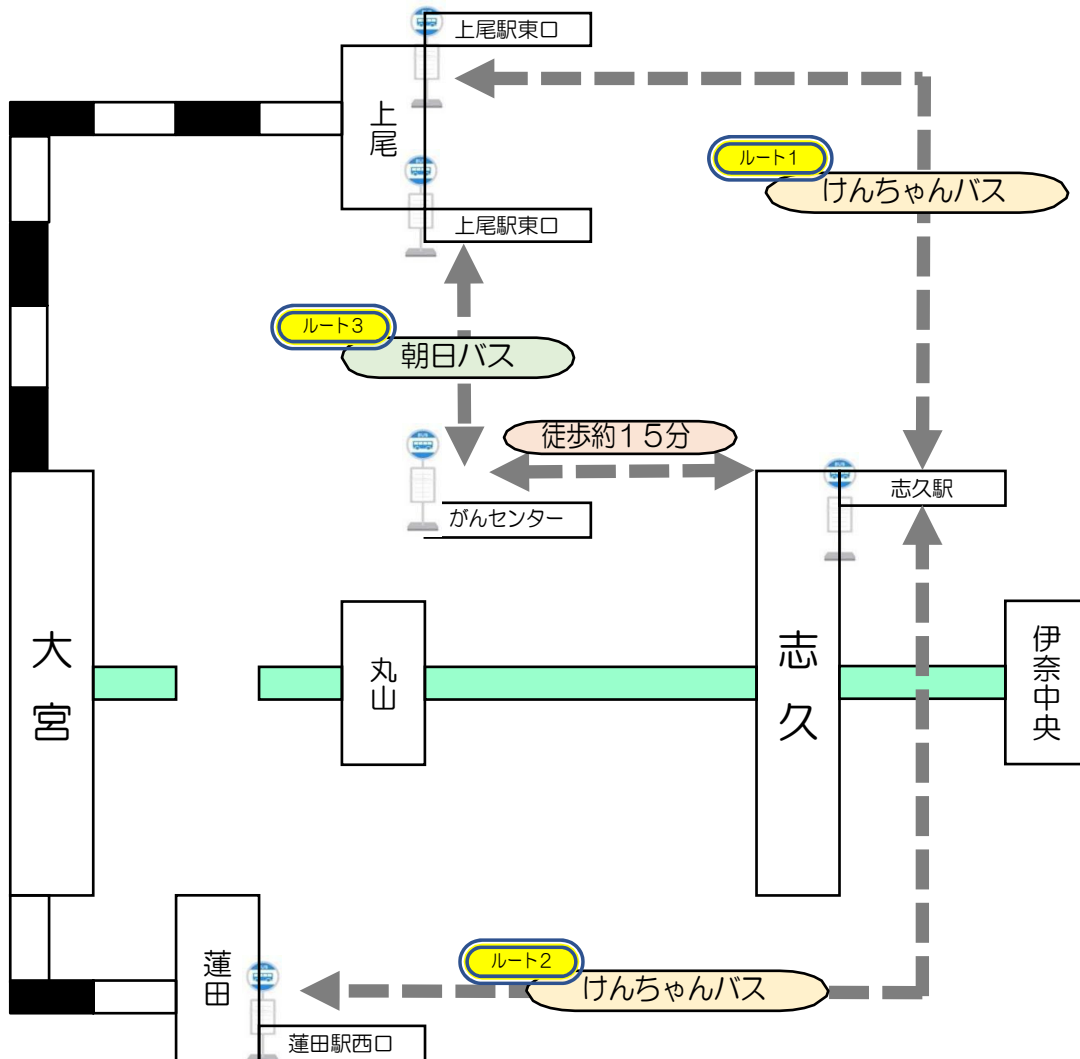


振替輸送交通機関経路（大宮駅⇔志久駅）

※振替輸送を実施する際は、当社駅構内やHP等でお客さまにご案内いたします。
 ※振替輸送はニューシャトルの定期券・回数券・きっぷ・1日乗車券をお持ちの方に限ります。
 ※タクシーのご利用は振替輸送の対象外です。ご了承ください。



ルート	交通手段	バス停時刻表	
ルート1	①JR線 「大宮駅」⇔「上尾駅」 【振替輸送対象】 ②けんちゃんバス 「上尾駅東口」⇔「志久駅」 【振替輸送対象】	「上尾駅東口」 行先：蓮田駅西口	https://maru-ken.co.jp/
		「志久駅」 行先：上尾駅東口	https://maru-ken.co.jp/
ルート2	①JR線 「大宮駅」⇔「蓮田駅」 【振替輸送対象】 ②けんちゃんバス 「蓮田駅西口」⇔「志久駅」 【振替輸送対象】	「蓮田駅西口」 行先：上尾駅東口	https://maru-ken.co.jp/
		「志久駅」 行先：蓮田駅西口	https://maru-ken.co.jp/
ルート3	①JR線 「大宮駅」⇔「上尾駅」 【振替輸送対象】 ②朝日バス 「上尾駅東口」⇔「がんセンター」 【振替輸送対象】	「上尾駅東口」 行先：がんセンター	https://www.asahibus.jp/
		「がんセンター」 行先：上尾駅東口	https://www.asahibus.jp/